

KOMATSU

Komatsu Reman



Återtillverkade komponenter

Huvudkomponenter
Underkomponenter



Satsning på återtillverkning (Reman)

Minska era driftskostnader utan att kompromissa med kvaliteten

Som ledande tillverkare av originalutrustning (OEM) håller Komatsu nere er totala ägandekostnad till ett minimum. Våra investeringar i återtillverkningsanläggningar och återtillverkade produkter är bevis för den här satsningen. Komatsus återtillverkningsprocess omfattar mycket mer än bara ombyggnad. Vi återställer, själva, komponenter till sina ursprungliga specifikationer med hjälp av avancerad återvinningsteknik. Våra strikta återvinningsriktlinjer, vårt avancerade tillverkningssystem och vår avancerade kvalitetskontroll ger ytterligare garanti för "som ny" prestanda och tillförlitlighet.

Sinnesro

- Långvarig garanti
- Minimala driftsavbrott

Kostnadsbesparingar

- Upp till 40 % billigare än nya komponenter
- Rimliga krav för godkännande av inlämnade komponentstommar

Tillförlitlighet

- Egen återtillverkning
- Kritiska tekniska uppgraderingar



Återtillverkning, ombyggnad och reparation

	Process	Kvalitet	Garanti
Återtillverkning	En begagnad produkt återställs till de ursprungliga specifikationerna. Omfattar fullständig demontering, rengöring, test av komponenter med åtföljande byte eller återvinning, återmontering, testning, lackering.	Som ny	Som ny eller bättre
Renovering	En begagnad produkt återställs till godtagbart arbetsskick genom ombyggnad eller reparation av huvudkomponenter. Slitna eller trasiga delar byts ut.	Inte lika bra som ny	Endast under begränsad tid. Täcker kanske inte hela produkten.
Reparation	En trasig produkt återställs till användbart skick. Minsta möjliga insats för att åtgärda ett specifikt fel.	Inte lika bra som ombyggd	Begränsad tid. Täcker endast utbytta/reparerade delar



Lång livslängd

- Komponenter återtillverkas till ursprungliga OEM-specifikationer
- Originaldelar används

Skräddarsydda lösningar

- Nära samarbete med kunderna för att uppfylla deras behov och ge utomordentliga fördelar

Miljövänligt

- Komponenter återvinns så långt det är möjligt
- Mindre svinn

Reman-sortiment

Era Komatsu-maskiner används under krävande förhållanden. När en komponent behöver repareras är det viktigt med en snabb och kostnadseffektiv lösning. Sortimentet täcker de flesta av våra entreprenad och gruvmaskiner.

Komatsu har mer än 4000 leveransklara återtillverkade komponenter som minskar driftsavbrotten för era maskiner. Vi erbjuder särskilda villkor om en återtillverkad komponent inte finns i lager: en ny komponent till REMAN-pris med möjlighet att returnera komponentstomme mot ersättning.

Kontakta din lokala Komatsu-återförsäljare och spara upp till 40 % av kostnaden för en ny komponent.

Reman-sortiment

Komponent	Bandschaktare	Tipptruck	Ramstyrd dumper	Grävmaskiner, med larvfötter	Grävmaskiner, med hjul	Hjullastare
Motor	D155-D475	HD325-HD985	HM400	PC800-PC2000		WA500-WA900
Motor-longblock	D31-D275	HD325-HD405	HM300-HM400	PC78-PC800	PW140-PW220	WA470-WA500
Växellåda	D155-D475	HD325-HD985	HM400			WA500-WA900
Momentomvandlare	D155-D475	HD325-HD985	HM400			WA500-WA900
Generator	D37-D475	HD325-HD985	HM300-HM400	PC160-PC2000	PW140-PW220	WA200-WA900
Bränslepump	D37-D475	HD325-HD985	HM300-HM400	PC160-PC2000	PW140-PW220	WA200-WA900
Startmotor	D37-D475	HD325-HD985	HM300-HM400	PC160-PC2000	PW140-PW220	WA200-WA900
Turboladdare	D37-D475	HD325-HD985	HM300-HM400	PC160-PC2000	PW140-PW220	WA200-WA900
Hydr.cylinder, bom/arm/skopa				PC800-PC2000		
Hydr.cylinder, lyft/styrning/fjädring		HD465-HD1500				
Hydr.cylinder, flak/lyft/styrning						WA900-WA1200
Bakaxelväxlar	D375	HD785				WA800-WA900



Supportprogram för stora maskiner (LMS)

Hjärtat av LMS-programmet är samarbetet mellan Komatsu, återförsäljare och kunder kring planerad maskinöversyn. Det yttersta syftet är att sänka kundernas totala ägandekostnad med effektiv planering, som gör det möjligt att använda originaldelar och återtillverkade komponenter samt få en högre nyttjandegrad och värdering av komponentstomme.

Många fördelar:

- Inga överraskningar eller onödiga driftsavbrott: maskinerna övervakas och komponenterna byts ut innan de går sönder.
- De lägsta priserna: planering gör det möjligt att optimera kostnaderna i återtillverkningens leveranskedja.
- Omedelbar tillgänglighet: reserverat lager med planerade komponenter.
- Sinnesro: återtillverkade produkter har längre garanti än vanligt.

Fördelar med LMS-programmet

	Planerad översyn (LMS-program)	Oplanerat byte	Ombyggnad eller reparation
Kostnad	Lägst på lång sikt	Högre än LMS-programmet	Lägst i början men högst på lång sikt
Minimalt driftsavbrott på maskinen	●	○	○
Reserverat lager med planerade komponenter	●	○	○
Produkterna testas med OEM-standard	●	●	○
Garanti (två år/10000 timmar)*	●	○	○

* Allmänna villkor gäller

Det krävs inget skriftligt avtal för att ansluta sig till LMS-programmet.
Kontakta din lokala Komatsu-återförsäljare för mer information!



Longblock

Longblock återtillverkas i fabrik och omfattar alla kritiska tekniska uppgraderingar samt uppfyller strikta OEM-standarder. Kvaliteten är lika god som ny och backas upp av en bra garanti. Longblock är helt färdigmonterade, kan installeras snabbt och är en kostnadseffektiv lösning.

Fördelar gentemot reparationer:

- Kortare driftsavbrott
- Billigare på lång sikt
- Mycket längre livslängd
- Säker och tillförlitlig lösning

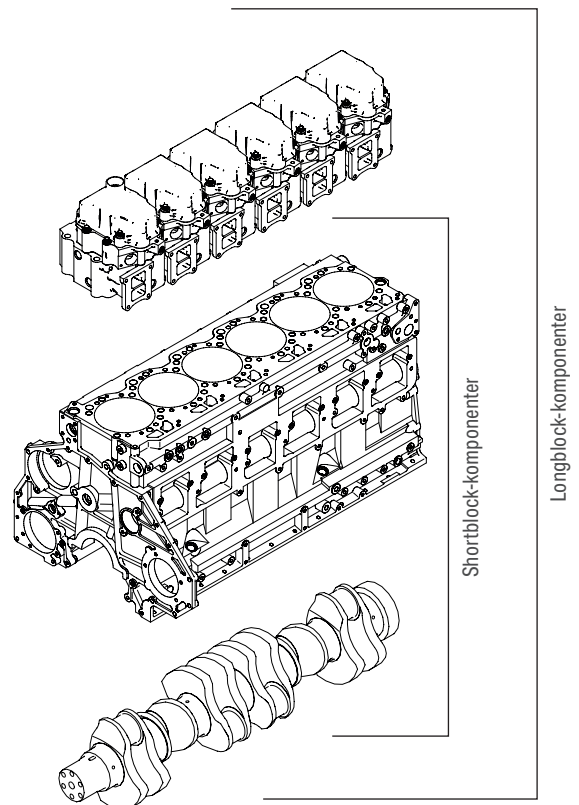
Produktkonfigurering

Huvudkomponenterna är desamma i alla longblock från Komatsu. Men små skillnader kan förekomma beroende på motortyp.

Komponent	Inkluderas
Topplocksaggregat	●
Inlopps- och avgasventil	●
Cylinderblock	●
Frontdrev	●
Vevaxel	●
Kolvar och förbindelsearmar	●
Aggregat med kamaxel och ventillyftare	●
Svängarmsaggregat	●
Oljepumpsaggregat	●
Frontdrevskåpa	● *
Oljekylaraggregat	● *
Vattenpumpsaggregat	● *
Injektorer	● **

* utom på 6D140-longblock

** endast för elektroniska bränslesystem





Din Komatsu partner:



Söderberg & Haak Maskin AB
Box 504, 245 25 Staffanstorp • Tel: 046-25 92 00
mail@sodhaak.se • www.sodhaak.se

KOMATSU

komatsu.eu

