

Komatsu Reman



Remontovane komponente

Glavne komponente
Manje komponente



Posvećenost remontovanju

Smanjite troškove rada bez kompromisa kad je u pitanju kvalitet

Kao vodeći proizvođač originalne opreme (OEM), Komatsu zadržava vaše ukupne troškove vlasništva što je moguće nižim. Naše investicije u postrojenja za remontovanje i proizvode su dokaz posvećenosti. Komatsu proces remontovanja uključuje mnogo više od popravke. Komponente se vraćaju na prvobitne specifikacije, u fabrici, koristeći vrhunsku tehnologiju spasavanja. Naše stroge smernice, napredni sistemi proizvodnje i kontrola kvaliteta dalje garantuju performanse i pouzdanost poput novog.

Mirna glava

- Duga garancija
- Minimalni zastoji u radu

Ušteda troškova

- Do 40% jeftinije od novih komponenti
- Tolerantno prihvatanje jezgra

Pouzdanost

- Remontovanje u fabrici
- Kritična inženjerska ažuriranja



Remontovanje, prepravka i popravka

	Proces	Kvalitet	Garancija
Remont	Korišćeni proizvod se vraća na prvobitne specifikacije. Obuhvata potpuno rasklapanje, čišćenje, testiranje delova i osiguranje zamene ili oporavka, ponovno sklapanje, ispitivanje, farbanje.	Isto kao novo	Ista ili bolja od nove
Prepravka	Korišćeni proizvod se vraća u zadovoljavajuće radno stanje remontovanjem ili popravkom glavnih delova. Pohabani i delovi koji su otkazali se zamenjuju.	Lošijeg kvaliteta od novog	Samo ograničeno vreme. Može, ali ne mora da pokriva kompletan proizvod.
Popravka	Oštećeni proizvod ponovo može da se koristi. Minimalan potreban trud za rešavanje određenog problema.	Lošijeg kvaliteta od prepravke	Ograničeno vreme. Pokriva samo zamenjene/popravljene delove.



Dug radni vek

- Remontovane komponente na prvobitne OEM specifikacije
- Korišćeni originalni delovi

Prilagođena rešenja

- Bliska saradnja sa klijentima radi zadovoljenja njihovih potreba i obezbeđivanje izvrsnih prednosti

Ekološki

- Komponente se ponovo koriste kad god je to moguće
- Smanjena količina otpada

Asortiman remontovanih proizvoda

Vaše Komatsu mašine rade u zahtevnim primenama. Kada je nekoj komponenti potrebno remontovanje, brzo i cenovno isplativo rešenje je presudno. Asortiman proizvoda pokriva većinu naših građevinskih i rudarskih mašina.

Komatsu ima preko 4000 jedinica remontovanih komponenti, spremnih za isporuku, radi smanjenja vremena zastoja vaše opreme. Nudimo specijalne uslove ukoliko remontovana komponenta nije na lageru: novu komponentu po ceni remontovane sa mogućnošću vraćanja jezgra u vidu kredita na kupovinu. Obratite se Komatsu distributeru na vašoj teritoriji i uštedite do 40% u odnosu na cenu nove komponente.

Asortiman remontovanih proizvoda

Komponenta	Buldozeri	Damperi, kruti	Damperi, zglobni	Bageri, guseničari	Bageri točkaši	Utovarivači točkaši
Motor	D155-D475	HD325-HD985	HM400	PC800-PC2000		WA500-WA900
Dug blok motora	D31-D275	HD325-HD405	HM300-HM400	PC78-PC800	PW140-PW220	WA470-WA500
Transmisija	D155-D475	HD325-HD985	HM400			WA500-WA900
Pretvarač obrtnog momenta	D155-D475	HD325-HD985	HM400			WA500-WA900
Alternator	D37-D475	HD325-HD985	HM300-HM400	PC160-PC2000	PW140-PW220	WA200-WA900
Pumpa za gorivo	D37-D475	HD325-HD985	HM300-HM400	PC160-PC2000	PW140-PW220	WA200-WA900
Starter	D37-D475	HD325-HD985	HM300-HM400	PC160-PC2000	PW140-PW220	WA200-WA900
Turbo punjač	D37-D475	HD325-HD985	HM300-HM400	PC160-PC2000	PW140-PW220	WA200-WA900
Hidr. cilindar, grana/ruka/kašika				PC800-PC2000		
Hidr. cilindar, dizalica/upravljač/vešanje		HD465-HD1500				
Hidr. cilindar, kipovanje/podizanje/upravljanje						WA900-WA1200
Pogonski sklop	D375	HD785				WA800-WA900



Program podrške za velike mašine (LMS)

Srce LMS programa je saradnja između kompanije Komatsu, distributera i klijenata na planiranju remontovanja mašine. Krajnji cilj je smanjenje ukupnih troškova vlasništva klijenata putem efikasnog planiranja, koje nam omogućava da koristimo originalne delove i remontovane komponente, kao i veću iskorišćenost i vrednovanje jezgra.

Brojne prednosti:

- Nema iznenađenja niti nepotrebnih vremena zastoja: mašine se nadziru, a komponente se zamenjuju pre njihovog otkazivanja.
- Najniže cene: planiranje omogućava optimizaciju troškova lanca snabdevanja remontovanih delova.
- Trenutna dostupnost: rezervisani inventar planiranih komponenti.
- Spokoj: duža garancija od uobičajene za remontovane komponente.

Prednosti LMS programa

	Planirano remontovanje (LMS program)	Neplanirana zamena	Prepravka ili popravka
Trošak	Najniži na duži rok	Veći od LMS programa	Najniži početno, ali najviši na duži rok
Minimalno vreme zastoja mašine	●	○	○
Rezervisane zalihe planiranih komponenti	●	○	○
Proizvodi testirani prema OEM standardima	●	●	○
Garancija (2 godine/10000 sati)*	●	○	○

* Primenjuju se uslovi

Nije potreban nikakav pismeni ugovor za pridruživanje LMS programu.
Obratite se lokalnom Komatsu distributeru i saznajte više!



Kompletni blokovi

Kompletni blokovi su fabrički remontovani i uključuju sve kritične mašinske ispravke ispunjavajući stroge standarde za OEM. Kvalitet je poput novog i pokriven je sjajnom garancijom. Unapred potpuno sklopljeni kompletni blokovi mogu se brzo montirati, a predstavljaju isplativo rešenje.

Prednosti nad popravkama:

- Kraća vremena zastoja
- Jeftinije na duži rok
- Mnogo duži radni vek
- Bezbedno i pouzdano rešenje

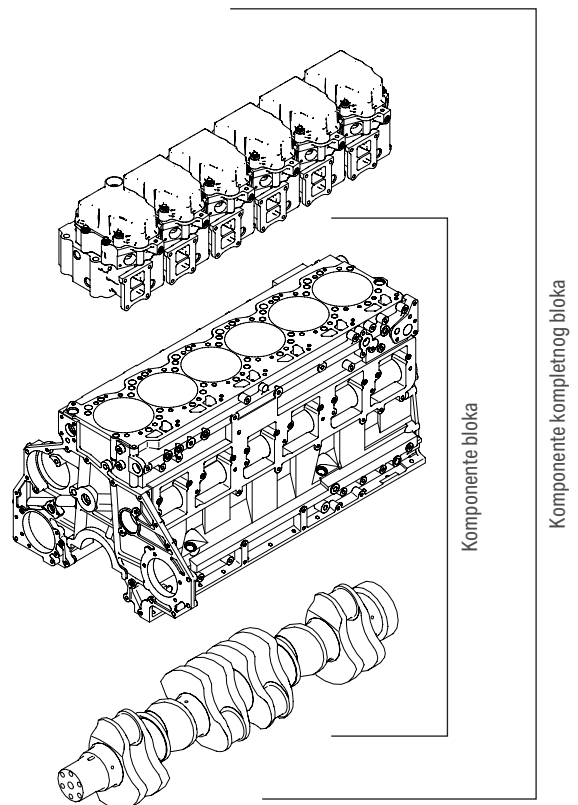
Konfiguracija proizvoda

Glavne komponente su zajedničke za sve Komatsu kompletne blokove. Međutim, mogu postojati neznatne razlike u zavisnosti od tipa motora.

Komponenta	Uključeno
Sklop glave cilindra	●
Usisni i izduvni ventil	●
Blok cilindra	●
Zupčanicu prednjeg pogona	●
Radilica	●
Klipovi i klipnjače	●
Bregasta osovina i podizač ventila	●
Sklop ruke klackalice	●
Sklop pumpe za ulje	●
Poklopac prednjeg zupčanika	● *
Sklop hladnjaka za ulje	● *
Sklop pumpe za vodu	● *
Ubrizgači	● **

* osim na 6D140 kompletnim blokovima

** samo za elektronske sisteme za gorivo





Vaš Komatsu partner:

KOMATSU

[komatsu.eu](https://www.komatsu.eu)

