

# KOMATSU

## Komatsu Reman



Componente remanufacturate

Componente principale  
Componente secundare



## Angajamentul față de Reman

### Reducem costurile de operare mentinand acelasi standard de calitate

În calitate de lider în producția de echipamente originale (OEM), Komatsu menține costurile cu operarea utilajului dumneavoastră la cel mai redus nivel posibil. Investițiile noastre în unitățile de producție și produsele Reman reprezintă dovada angajamentului nostru.

Procesul de remanufacturare al pieselor de schimb Komatsu înseamnă mai mult decât înlocuirea pieselor de uzură. Componentele își recapătă specificațiile originale, prin intermediul tehnologiei de recuperare de ultimă oră. Normele noastre stricte referitoare la reutilizare, sistemele avansate de fabricație și controlul calității garantează faptul că produsele remanufacturate vor oferi același nivel de performanță și fiabilitate ca piesele noi.

### ***Fără griji***

- Garanție la fel ca pentru piesele noi
- Timp minim de inactivitate al utilajului

### ***Reducerea costurilor***

- Mai ieftin cu până la 40% față de componentele noi

### ***Fiabilitate***

- Remanufacturare în cadrul unităților de producție Komatsu
- Îmbunătățiri tehnice esențiale



## Remanufacturare, reconstruire si reparare

	Proces	Calitate	Garanție
Remanufacturare	Un produs uzat își recapătă specificațiile originale. Acest proces implică dezmembrarea completă, curățarea, testarea pieselor și asigurarea înlocuirii sau recuperării componentelor, reasamblarea, testarea, vopsirea.	Ca nou	Ca nou sau mai bun
Reconstruire	Un produs uzat este readus la o stare de funcționare satisfăcătoare, prin reconstruirea sau repararea pieselor principale. Piese uzate sau defecte sunt înlocuite.	Inferior celui nou	Doar pentru o perioadă limitată de timp. Poate acoperi întregul ansamblu sau doar componentele înlocuite.
Reparare	Un produs defect își recapătă starea de funcționare. Este necesar un efort minim pentru rezolvarea unei anumite probleme.	Inferior celui reconstruit	Pentru o perioadă limitată de timp. Acoperă doar piesele înlocuite/reparate



### ***Durată de viață îndelungată***

- Componentele sunt remanufacturate conform specificațiilor originale ale producătorului echipamentelor
- Sunt utilizate doar componente originale

### ***Soluții personalizate***

- Cooperăm îndeaproape cu clienții noștri, pentru a le satisface nevoile și a le garanta beneficii excepționale

### ***Ecologic***

- Subansamblele sunt recuperate, de fiecare dată când este posibil
- Cantitate redusă de deșeuri

## Gama de produse Reman

Mașinile dvs. Komatsu sunt utilizate pentru aplicații solicitante. Atunci când o componentă are nevoie de o reparație capitală, este esențială aplicarea unei soluții rapide și eficiente din punct de vedere al costurilor.

Gama de produse acoperă majoritatea utilajelor noastre pentru construcții și minerit.

Komatsu dispune de peste 4000 de piese de schimb Reman, care sunt gata de livrare și care reduc timpul de staționare a utilajului dvs.

Contactați distribuitorul Komatsu din zona dvs. și economisiți până la 40% din prețul unei piese noi.

### Gama de produse Reman

Componentă	Buldozere	Basculante, rigide	Basculante, articulate	Excavatoare, pe șenile	Excavatoare, pe roți	Încărcătoare frontale
Motor	D155-D475	HD325-HD985	HM400	PC800-PC2000		WA500-WA900
KLB (Bloc motor ambelat cu accesorii)	D31-D275	HD325-HD405	HM300-HM400	PC78-PC800	PW140-PW220	WA470-WA500
Transmisie	D155-D475	HD325-HD985	HM400			WA500-WA900
Convertizor de cuplu	D155-D475	HD325-HD985	HM400			WA500-WA900
Alternator	D37-D475	HD325-HD985	HM300-HM400	PC160-PC2000	PW140-PW220	WA200-WA900
Pompă motorină	D37-D475	HD325-HD985	HM300-HM400	PC160-PC2000	PW140-PW220	WA200-WA900
Electromotor	D37-D475	HD325-HD985	HM300-HM400	PC160-PC2000	PW140-PW220	WA200-WA900
Turbosufletă	D37-D475	HD325-HD985	HM300-HM400	PC160-PC2000	PW140-PW220	WA200-WA900
Cilindru hidraulic, braț/balansier/cupă				PC800-PC2000		
Cilindru hidraulic, ridicare/direcție/suspensie		HD465-HD1500				
Cilindru hidraulic, basculare/ridicare/direcție						WA900-WA1200
Reductoare finale	D375	HD785				WA800-WA900



## Programul de susținere pentru utilaje mari de carieră (LMS)

Esența programului LMS este cooperarea dintre Komatsu, distribuitori și clienți cu privire la planificarea lucrărilor de reparație capitală a mașinilor. Obiectivul final este reducerea costurilor clienților, prin intermediul unei planificări eficiente, care permite utilizarea pieselor originale și a componentelor Reman.

### Numeroase avantaje:

- Fără surprize și timp inutil de staționare: mașinile sunt monitorizate și componentele sunt înlocuite înainte de a se defecta.
- Prețuri mici: planificarea permite optimizarea costurilor.
- Disponibilitate imediată: piesele planificate sunt rezervate în stocul strategic.
- Fără griji: garanție la fel ca cea acordată pentru piesele noi.

### Avantajele programului LMS

	Reparație capitală planificată (Program LMS)	Înlocuire neplanificată	Reconstruire sau reparație
Costuri	Cele mai reduse, pe termen lung	Mai mari decât în programul LMS	Inițial mai reduse, însă cele mai mari, pe termen lung
Timp minim de staționare	●	○	○
Rezervarea articolelor în stocul strategic	●	○	○
Produse testate conform standardelor OEM	●	●	○
Garanție (2 ani/10000 de ore)*	●	○	○

\* În anumite condiții

Nu este necesar un contract scris pentru a intra în programul LMS.

Contactați distribuitorul local Komatsu pentru mai multe detalii!



## KLB – Bloc motor ambielat, cu accesorii

KLB-urile sunt remanufacturate în fabricile Komatsu și includ toate îmbunătățirile tehnice esențiale, în conformitate cu standardele stricte OEM. Calitatea este identică cu cea a unui produs nou și beneficiază de o garanție excepțională. Fiind în stare complet asamblată, KLB-urile pot fi instalate rapid și reprezintă o soluție eficientă din punct de vedere al costurilor.

### Avantaje față de reparații:

- Timp redus de staționare
- Costuri reduse, pe termen lung
- Durată de viață mult mai lungă
- Soluție sigură și de încredere

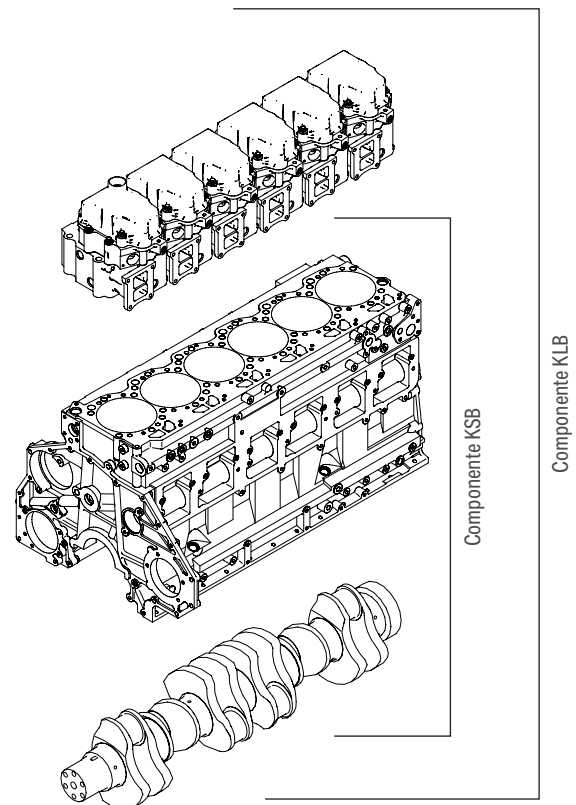
### Configurația produsului

Componentele principale sunt comune tuturor KLB-urilor Komatsu. Totuși, pot exista câteva diferențe, în funcție de tipul motorului.

Componentă	Inclus
Chiulasă completă	●
Supapă de admisie și evacuare	●
Bloc cilindri	●
Roți dințate frontale ale mecanismului de antrenare	●
Arbore cotit	●
Pistoane și bielle	●
Sistem ax came și tacheți	●
Culbutor	●
Pompa ulei motor	●
Capac distribuție față	● *
Răcitor ulei motor	● *
Pompă de apă	● *
Injectoare	● **

\* cu excepția KLB-urilor 6D140

\*\* doar pentru sisteme electronice de carburant





---

Partenerul dumneavoastră Komatsu:

## **MARCOM** Utilaje de constructii

Sediul central: Str. Drumul Odaii nr.14 A, Otopeni, Jud. Ilfov  
Tel: 021-352.21.64/65/66, Fax: 021-352.21.67  
Dispecerat Vanzari: 0723.225.603  
Dispecerat Service si Piese de Schimb: 0730.627.266  
E-mail: office@marcom.ro, Web: www.marcom.ro

# **KOMATSU**

[komatsu.eu](http://komatsu.eu)

