

KOMATSU

Komatsu Reman



Componentes recondicionados

Principais componentes
Componentes menores



Compromisso com o recondicionamento

Reduza os seus custos de exploração sem comprometer a qualidade

Como um fabricante de equipamento original (OEM) líder, a Komatsu mantém o seu custo total de propriedade o mais baixo possível. O nosso investimento em instalações e produtos de recondicionamento são a prova deste compromisso.

O processo de recondicionamento da Komatsu envolve muito mais do que apenas a retificação. Os componentes são repostos para as suas especificações originais, internamente, recorrendo a tecnologia de recuperação inovadora. As nossas diretrizes rigorosas de reutilização, controlo de qualidade e sistemas de fabrico avançados oferecem uma garantia adicional de uma fiabilidade e desempenho como novos.

Tranquilidade

- Garantia longa
- Tempos de imobilização mínimos

Redução de custos

- Até 40% menos dispendiosos do que componentes novos
- Aceitação tolerante do núcleo

Fiabilidade

- Recondicionamento interno
- Atualizações críticas à engenharia



Recondicionar, retificar e reparar

| | Processo | Qualidade | Garantia |
|---------------|---|----------------------------|---|
| Recondicionar | Um produto usado é restaurado segundo as suas especificações originais. Este processo envolve uma desmontagem completa, limpeza, teste das peças e as subsequentes substituição ou recuperação, remontagem, testes e pintura. | Equivalente às peças novas | Equivalente ou superior às peças novas |
| Retificar | Um produto usado é restaurado para uma condição de trabalho satisfatória ao retificar ou reparar as suas peças principais. As peças gastas ou que apresentem falhas são substituídas. | Inferior às peças novas | Apenas de tempo limitado. Poderá ou não cobrir a totalidade do produto. |
| Reparação | Um produto avariado é restaurado para um bom estado de funcionamento. É necessário um esforço mínimo para lidar com um problema específico. | Inferior à retificação | Tempo limitado. Cobre apenas as peças substituídas/reparadas |



Vida útil prolongada

- Componentes recondicionados segundo as especificações OEM
- São utilizadas peças originais

Soluções personalizadas

- Estreita cooperação com os clientes no sentido de satisfazer as suas necessidades e proporcionar benefícios excecionais

Ecológico

- Os componentes são recuperados sempre que possível
- Desperdício reduzido

Gama de produtos reconicionados

As suas máquinas Komatsu operam em aplicações exigentes. Quando é necessário inspecionar um componente, é essencial ter uma solução rápida e económica. A gama de produtos abrange a maioria das nossas máquinas destinadas à construção e a minas.

A Komatsu possui mais de 4000 unidades de componentes reconicionados, prontos a enviar, para reduzir os tempos de imobilização do seu equipamento. Oferecemos condições especiais na eventualidade da quebra de stock de um componente reconicionado: um componente novo ao preço de um reconicionado, com a possibilidade de devolver o núcleo em troca de crédito de loja.

Contacte o distribuidor Komatsu no seu território e poupe até 40% no custo de um novo componente.

Gama de produtos reconicionados

| Componente | Tratores de rastos | Camiões basculantes, rígidos | Camiões basculantes, articulados | Escavadoras, rastos | Escavadoras, rodas | Pás carregadoras de rodas |
|--|--------------------|------------------------------|----------------------------------|---------------------|--------------------|---------------------------|
| Motor | D155-D475 | HD325-HD985 | HM400 | PC800-PC2000 | | WA500-WA900 |
| Bloco do motor de grande dimensão | D31-D275 | HD325-HD405 | HM300-HM400 | PC78-PC800 | PW140-PW220 | WA470-WA500 |
| Transmissão | D155-D475 | HD325-HD985 | HM400 | | | WA500-WA900 |
| Conversor de binário | D155-D475 | HD325-HD985 | HM400 | | | WA500-WA900 |
| Alternador | D37-D475 | HD325-HD985 | HM300-HM400 | PC160-PC2000 | PW140-PW220 | WA200-WA900 |
| Bomba de alimentação | D37-D475 | HD325-HD985 | HM300-HM400 | PC160-PC2000 | PW140-PW220 | WA200-WA900 |
| Motor de arranque | D37-D475 | HD325-HD985 | HM300-HM400 | PC160-PC2000 | PW140-PW220 | WA200-WA900 |
| Turbocompressor | D37-D475 | HD325-HD985 | HM300-HM400 | PC160-PC2000 | PW140-PW220 | WA200-WA900 |
| Cilindro hidr., lança/braço/balde | | | | PC800-PC2000 | | |
| Cilindro hidr., elevação/direção/suspensão | | HD465-HD1500 | | | | |
| Cilindro hidr., descarga/elevação/direção | | | | | | WA900-WA1200 |
| Transmissões finais | D375 | HD785 | | | | WA800-WA900 |



Programa de assistência a máquinas de grande dimensão (LMS)

O cerne do programa LMS é a cooperação entre a Komatsu, distribuidores e clientes no planeamento da inspeção da máquina. O derradeiro objetivo é o de reduzir o custo total de propriedade dos clientes através de um planeamento eficiente, o qual permite a utilização de peças originais e de componentes reconicionados, assim como uma utilização e avaliação do núcleo mais elevadas.

Inúmeros benefícios:

- Sem surpresas ou tempos de imobilização desnecessários: as máquinas são monitorizadas e os componentes substituídos antes que ocorram falhas.
- Os preços mais baixos: o planeamento permite a otimização de custos da cadeia de fornecimento de componentes reconicionados.
- Disponibilidade imediata: inventário reservado de componentes planeados.
- Tranquilidade: garantia durante mais tempo do que o normal para componentes reconicionados.

Vantagens do programa LMS

| | Revisão planeada (Programa LMS) | Substituição não planeada | Retificar ou reparar |
|---|------------------------------------|---------------------------|---|
| Custo | Inferior a longo prazo | Superior ao programa LMS | Inicialmente inferior, mas superior a longo prazo |
| Tempos de imobilização da máquina mínimos | ● | ○ | ○ |
| Inventário reservado de componentes planeados | ● | ○ | ○ |
| Produtos testados conforme os padrões OEM | ● | ● | ○ |
| Garantia (2 anos/10000 horas)* | ● | ○ | ○ |

* Condições aplicáveis

Não é necessário um contrato por escrito para se juntar ao programa LMS.
Contacte o seu distribuidor Komatsu local para saber mais!



Blocos de grande dimensão

Os blocos de grande dimensão são reconicionados de fábrica e incluem todas as atualizações críticas à engenharia, cumprindo os rigorosos padrões OEM. A qualidade é semelhante à de peças novas e é apoiada por uma ótima garantia. Completamente montados, os blocos de grande dimensão podem ser rapidamente instalados e são uma solução económica.

Vantagens relativamente a reparações:

- Tempos de imobilização inferiores
- Menos dispendiosos a longo prazo
- Vida útil ainda mais longa
- Solução segura e fiável

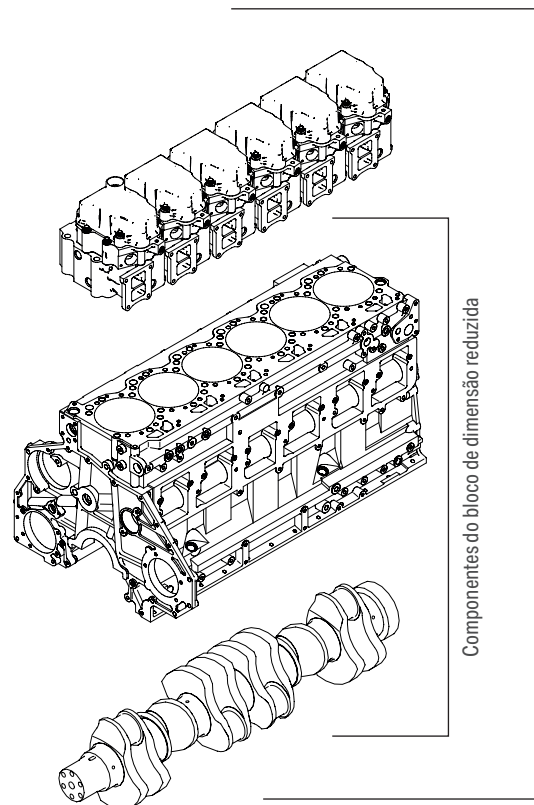
Configuração do produto

Os principais componentes são comuns a todos os blocos de grande dimensão da Komatsu. No entanto, poderão existir ligeiras diferenças, dependendo do tipo de motor.

| Componente | Incluído |
|--|----------|
| Conjunto da cabeça do cilindro | ● |
| Válvula de escape e admissão | ● |
| Bloco do cilindro | ● |
| Engrenagens de tração dianteira | ● |
| Cambota | ● |
| Pistões e bielas | ● |
| Conjunto da árvore de cames e seguidor do came | ● |
| Conjunto do balancim | ● |
| Conjunto da bomba de óleo | ● |
| Coertura frontal de engrenagens | ● * |
| Conjunto do arrefecedor de óleo | ● * |
| Conjunto da bomba de água | ● * |
| Injetores | ● * * |

* exceto os blocos de grande dimensão 6D140

** apenas para sistemas de combustível eletrónicos





O seu parceiro Komatsu:

Distribuidor exclusivo em Portugal:



cimertex

PORTO LISBOA LEIRIA ALJUSTREL MADEIRA

N.º verde: 800 205 577 (Chamada Grátis)
cimertex@cimertex.pt

KOMATSU

[komatsu.eu](https://www.komatsu.eu)

