

KOMATSU

Komatsu Reman



Atjaunotas komponentes

Lielās komponentes
Mazās komponentes



Profesionāla un atbildīga pieeja komponentu atjaunošanai

Samaziniet savas darbības izmaksas bez kompromisiem attiecībā uz kvalitāti

Komatsu kā vadošais oriģinālo komponentu ražotājs (OEM) saglabā pēc iespējas zemākas jūsu uzņēmuma kopējās izmaksas. Mūsu ieguldījums komponentu atjaunošanas iekārtās un produktos ir šīs profesionālās un atbildīgās pieejas apliecinājums.

Komatsu komponentu pārstrādes process neietver tikai atjaunošanu. Komponentes atgūst savas oriģinālās specifikācijas mūsu uzņēmumā, izmantojot mūsdienīgu atjaunošanas tehnoloģiju. Mūsu stingrās atkārtotās izmantošanas vadlīnijas, uzlabotās ražošanas sistēmas un kvalitātes kontrole ir papildu garantija veiktspējas un uzticamības pilnīgai atjaunošanai.

Mierīgs prāts

- Garantija
- Minimāla dīkstāve

Izmaksu ietaupījumi

- Līdz 40 % zemākas izmaksas nekā iegādājoties jaunas komponentes
- Toleranta pamatdaļu pieņemšana

Uzticamība

- Komponentu atjaunošana mūsu uzņēmumā
- Svarīgākie inženiertehniskie uzlabojumi



Komponenšu atjaunošana, pārbūve un remonts

	Process	Kvalitāte	Garantija
Komponenšu atjaunošana	Lietotam produktam tiek atjaunotas tā sākotnējās specifikācijas. Ietver pilnu demontāžu, tīrīšanu, daļu testēšanu un tai sekojošu aizstāšanu vai atjaunošanu, atkārtotu montāžu, testēšanu un krāsošanu.	Tāds pats kā jauns	Tāds pats vai labāks nekā jauns
Pārbūve	Lietotais produkts tiek atjaunots labā darba stāvoklī, pārbūvējot vai remontējot lielās detaļas. Nolietotās un bojātās detaļas tiek nomainītas.	Mazvērtīgāks nekā jauns	Tikai ierobežotu laiku. Tas var aptvert vai neaptvert visu produktu.
Remonts	Salūzis produkts tiek atjaunots līdz izmantojamam stāvoklim. Minimāls ieguldījums, kas nepieciešams, lai novērstu konkrētu problēmu.	Mazvērtīgāks nekā pārbūvēts	Ierobežotu laiku. Aptver tikai nomainītas/salabotas detaļas



Ilgs darbmūžs

- Komponentes atjaunotas atbilstoši oriģinālajām OEM specifikācijām
- Izmantotas oriģinālās detaļas

Īpaši izstrādāti risinājumi

- Cieša sadarbība ar klientiem, lai apmierinātu viņu vajadzības un nodrošinātu izcilus ieguvumus

Draudzīgs videi

- Ja vien iespējams, komponentes tiek atjaunotas
- Mazāk atkritumu

Atjaunoto produktu klāsts

Komatsu mašīnas darbojas sarežģītos apstākļos. Ja kādai komponentei ir nepieciešams kapitālremonts, svarīgs ir ātrs un rentabls risinājums. Produktu klāsts aptver lielāko daļu mūsu būvniecības un kalnrūpniecības mašīnu. Lai samazinātu iekārtu dīkstāvi, Komatsu ir vairāk nekā 4000 atjaunotu komponentu vienību, kas ir sagatavotas nosūtīšanai. Ja kādas atjaunotas komponentes nav krājumā, mēs piedāvājam īpašus nosacījumus: jauna komponente par atjaunotas komponentes cenu ar iespēju atgriezt pamatdaļu kā kredītu. Sazinieties ar Komatsu izplatītāju savā teritorijā un ietaupiet līdz 40 % no jaunas komponentes izmaksām.

Atjaunoto produktu klāsts

Komponente	Buldozeri	Karjeru pašizgāzēji ar cieto sakabi	Karjeru pašizgāzēji ar šarnirveida sakabi	Ekskavatori, kāpurķēžu	Ekskavatori, riteņu	Frontālie iekrāvēji
Dzinējs	D155-D475	HD325-HD985	HM400	PC800-PC2000		WA500-WA900
Dzinēja bloka komplekts	D31-D275	HD325-HD405	HM300-HM400	PC78-PC800	PW140-PW220	WA470-WA500
Transmisija	D155-D475	HD325-HD985	HM400			WA500-WA900
Hidrotransformators	D155-D475	HD325-HD985	HM400			WA500-WA900
Ģenerators	D37-D475	HD325-HD985	HM300-HM400	PC160-PC2000	PW140-PW220	WA200-WA900
Degvielas sūkņi	D37-D475	HD325-HD985	HM300-HM400	PC160-PC2000	PW140-PW220	WA200-WA900
Starteris	D37-D475	HD325-HD985	HM300-HM400	PC160-PC2000	PW140-PW220	WA200-WA900
Turbokompresors	D37-D475	HD325-HD985	HM300-HM400	PC160-PC2000	PW140-PW220	WA200-WA900
Hidr. cilindrs, strēle/roka/kauss				PC800-PC2000		
Hidr. cilindrs, celtnis/stūres vadība/atšperojums		HD465-HD1500				
Hidr. cilindrs, izgāšanas/pacelšanas/stūres vadība						WA900-WA1200
Galvenie pārvadi	D375	HD785				WA800-WA900



Atbalsta programma lielajām mašīnām (LMS)

LMS programmas pamatā ir Komatsu, izplatītāju un klientu savstarpēja sadarbība, plānojot mašīnu kapitālremontu. Galīgais mērķis ir samazināt klientu kopējās uzņēmuma izmaksas ar efektīvu plānošanu, kas ļauj izmantot oriģinālās daļas un atjaunotās komponentes, kā arī nodrošināt augstāku pamatdaļu izmantošanu un novērtēšanu.

Daudzas priekšrocības:

- Nav pārsteigumu vai nevajadzīgas dīkstāves: mašīnas tiek uzraudzītas un komponentes tiek nomainītas pirms atteices.
- Zemākās cenas: plānošana ļauj optimizēt atjaunoto komponentu piegādes ķēdes izmaksas.
- Tūlītēja pieejamība: rezervēts plānoto komponentu krājums.
- Mierīgs prāts: par standarta garantiju ilgāks garantijas laiks atjaunotajām komponentēm.

LMS programmas priekšrocības

	Plānots kapitālremonts (LMS programma)	Neplānota nomaīņa	Pārbūve vai remonts
Cena	Zemākā ilgtermiņā	Augstāka nekā LMS programmai	Zemākā sākotnēji, bet visaugstākā ilgtermiņā
Mašīnas dīkstāves minimālais laiks	●	○	○
Rezervēts plānoto komponentu krājums	●	○	○
Produkti, kas testēti pēc OEM standartiem	●	●	○
Garantija (2 gadi / 10000 stundas) *	●	○	○

* Spēkā nosacījumi

Lai pievienotos LMS programmai, nav nepieciešams rakstisks līgums.

Lai uzzinātu vairāk, sazinieties ar vietējo Komatsu izplatītāju!



Dzinēja bloka komplekti

Dzinēja bloka komplekti ir rūpnīcā pārstrādāti un iekļauj visus kritiskos inženiertehniskos uzlabojumus, kas atbilst stingriem OEM standartiem. Kvalitāte ir tikpat laba kā jaunam un ar garantiju. Jau pilnībā samontēti bloki ir ātri uzstādāmi un ietver sevī rentablu risinājumu.

Priekšrocības salīdzinājumā ar remontu:

- Mazāka dīkstāve
- Lētāk ilgtermiņā
- Daudz ilgāks kalpošanas laiks
- Drošs un uzticams risinājums

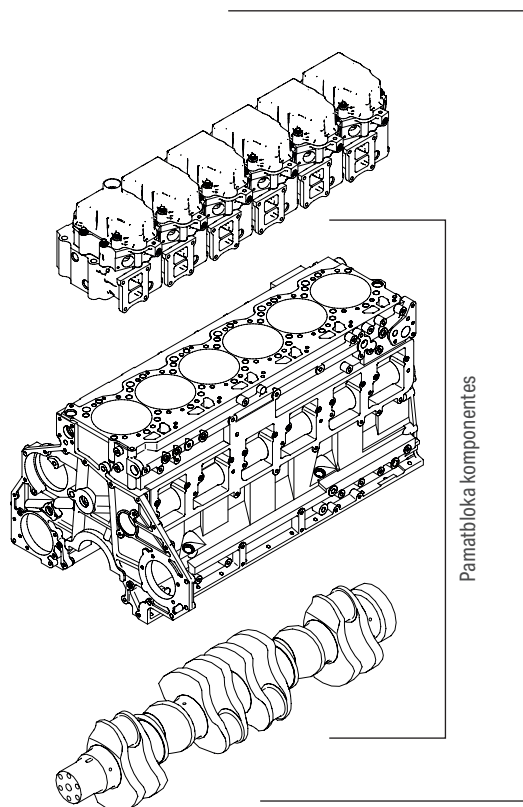
Produkta konfigurācija

Galvenās komponentes ir kopīgas visiem Komatsu dzinēja blokiem. Tomēr var būt nelielas atšķirības atkarībā no dzinēja tipa.

Komponente	Iekļauts
Cilindra galvas montāža	●
Ieplūdes un izplūdes vārsti	●
Cilindra bloks	●
Priekšējās piedziņas pārnesumi	●
Kloķvārpsta	●
Virzuļi un kļāpi	●
Sadales vārpstas un ebidstieņu montāža	●
Balansiera rokas montāža	●
Eļļas sūkņa montāža	●
Priekšējā pārvada pārsegs	● *
Eļļas dzesētāja montāža	● *
Ūdens sūkņa montāža	● *
Sprauslas	● **

* izņemot 6D140 dzinēja bloka komplektus

** tikai elektroniskām degvielas sistēmām





Jūsu Komatsu partneris:



Sumitomo Corporation Group

AS Baltem Rīgas filiāle
"Viesuļi", Mucenieki,
Ropažu nov., LV-2137, Latvia
E-pasts: baltem@baltem.lv
www.baltem.lv

Kontakti:
Būvtehnikas pārdošana: (+371) 67241124
Rezerves daļas: (+371) 67142588
Serviss: (+371) 29149330

KOMATSU

komatsu.eu

