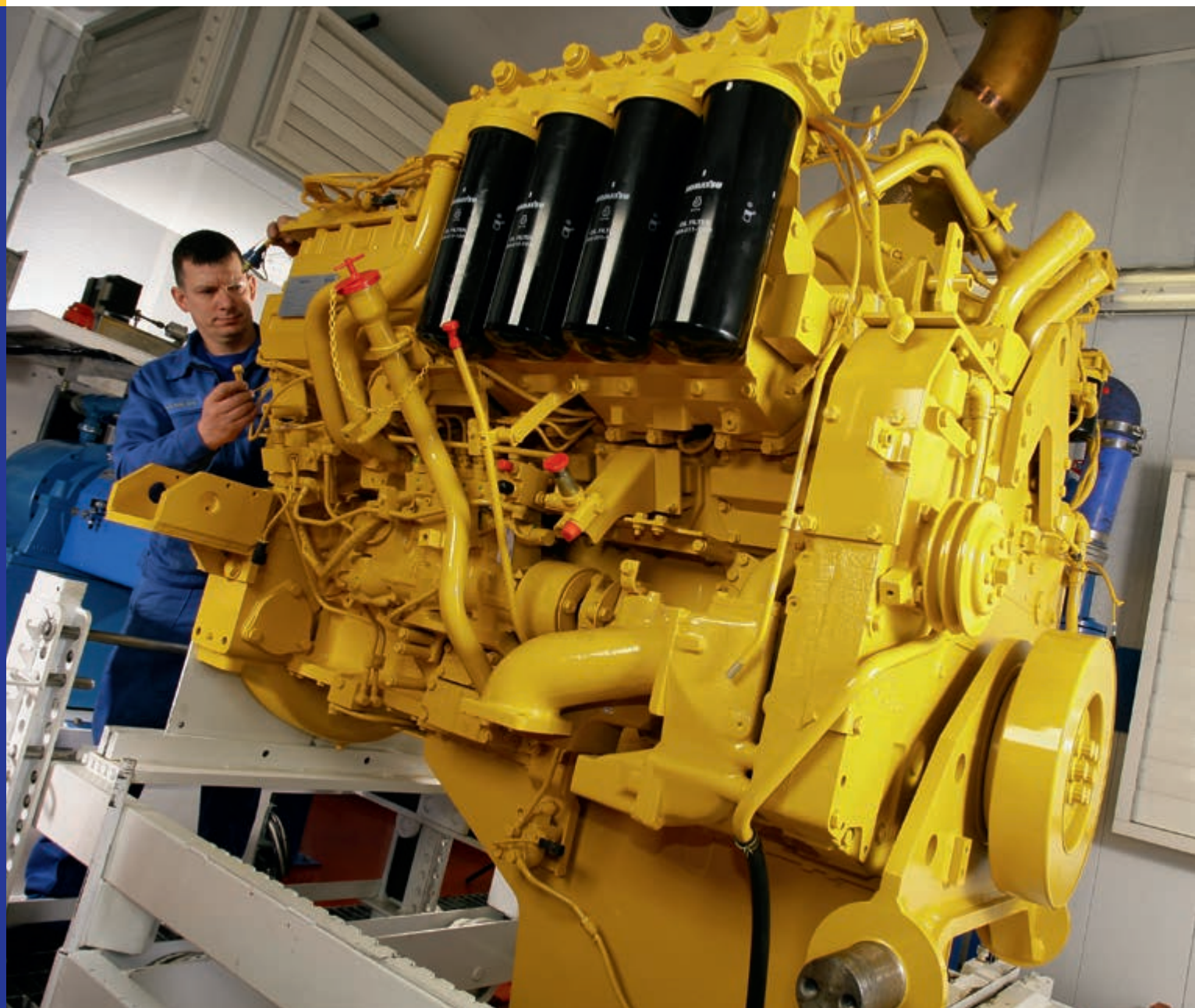


# KOMATSU

## Komatsu Reman



Taastatud komponendid

Põhiosad  
Väiksemad osad



## Kohustus taastatud osade kasutamiseks

### Tootmiskulude alandamine ilma järeleandmisteta kvaliteedis

Juhtiva originaalseadme tootjana (OEM) hoiab Komatsu teie tootmiskulusid nii madalal kui võimalik. Selle kohustuse täitmist tõendab investeerimine taastamise seadmetesse ja toodetesse. Komatsu taastamisprotsess on midagi enamat kui remontimine. Komponentid saavad tagasi oma esmased tehnilised omadused, milleks kasutatakse ettevõttesisest tänapäevast taastamistehnoloogiat. Meie ranged taaskasutuse eeskirjad, kaasaegne tootmine ja kvaliteedikontroll tagavad, et taastatud osa on samahea toimivusega ja töökindlusega kui uus.

### **Meelerahu**

- Pikk garantii
- Minimaalselt seisakuid

### **Kulusäästlik**

- Kulud on kuni 40% uue osa hinnast
- Paindlikud nõuded taastatavatele osadele

### **Töökindlus**

- Ettevõttesisene taastamine
- Oluliste muudatuste tegemine



## Taastamine, uuendamine või remont

	Protsess	Kvaliteet	Garantii
Taastamine	Kasutusel olnud komponendid taastatakse algsete tehniliste omadusteni. Masina koost võetakse lahti algosadeks, puhastatakse, detailid katsetatakse ja olenevalt tulemustest asendatakse või taaskasutatakse, koostatakse, testitakse, värvitakse.	Samaväärne uuega	Samahea või parem kui uus
Uuendamine	Kasutusel olnud komponendid taastatakse rahuldavasse tööseisundisse. Kulunud ja rikkis detailid asendatakse.	Halvem kui uus	Ainult piiratud ajavahemik. See võib kuid ei pruugi asendada täiuslikku toodet.
Remont	Katkine toode taastatakse kasutatavasse seisundisse. Eriprobleemidele pühendatakse minimaalselt aega.	Halvem kui uuendatud.	Piiratud ajavahemik. Kehtib ainult asendatud/parandatud detailide kohta.



### **Pikk tööiga**

- Komponentid on taastatud vastavalt OEM-i tehnilistele andmetele
- Kasutatud on originaalvaruosi

### **Kohandatud lahendused**

- Tihe koostöö klientidega, et rahuldada nende vajadused ja pakkuda neile meie erakordseid eeliseid

### **Keskkonnasõbralik**

- Komponente taaskasutatakse, kui see on vähegi võimalik
- Vähem jäätmeid



## Taastatavate toodete valik

Komatsu masinad töötavad rasketes oludes. Kui komponent vajab põhjalikku remonti, siis on oluline teha seda kiiresti ja kulutõhusalt. Taastatavad on enamik meie ehitus- ja kaevandamismasinade osadest.

Komatsul on ootel rohkem kui 4000 taastatud osa, mis on tarneks valmis ja võimaldavad teil vähendada masina seisuaega. Kui taastatud osa pole kohe saadaval, pakume selle asemel uut osa taastatud osa hinnaga, et saaksite oma krediitdiosa tagasi.

Võtke ühendust oma piirkondliku Komatsu edasimüüjaga, et säästa 40% uue osa hinnast.

### Taastatavate toodete valik

Koosteosa	Buldooserid	Jäikraamiga karjäärrikallurid	Liigendraamiga karjäärrikallurid	Roomik- ekskavaatorid	Ratas- ekskavaatorid	Rataslaadurid
Mootor	D155-D475	HD325-HD985	HM400	PC800-PC2000		WA500-WA900
Mootori täiskomplekt	D31-D275	HD325-HD405	HM300-HM400	PC78-PC800	PW140-PW220	WA470-WA500
Jõuülekanne	D155-D475	HD325-HD985	HM400			WA500-WA900
Pöördemomendi kordisti	D155-D475	HD325-HD985	HM400			WA500-WA900
Generaator	D37-D475	HD325-HD985	HM300-HM400	PC160-PC2000	PW140-PW220	WA200-WA900
Kütusepump	D37-D475	HD325-HD985	HM300-HM400	PC160-PC2000	PW140-PW220	WA200-WA900
Käiviti	D37-D475	HD325-HD985	HM300-HM400	PC160-PC2000	PW140-PW220	WA200-WA900
Turboülelaadur	D37-D475	HD325-HD985	HM300-HM400	PC160-PC2000	PW140-PW220	WA200-WA900
Noole/kopavarre/kopa hüdrocilinder				PC800-PC2000		
Tõsteseadme/roolisüsteemi/vedrustuse hüdrocilinder		HD465-HD1500				
Kalluti/tõsteseadme/roolisüsteemi hüdrocilinder						WA900-WA1200
Veoredaktorid	D375	HD785				WA800-WA900



## Kaevandustehnika (LMS) programm

LMS-programmi mõte on koostöö arendamine Komatsu, edasimüüjate ja klientide vahel, et masina põhjalikku remonti paremini ette planeerida. Eesmärgiks on alandada kliendi tootmiskulusid tõhusa plaanimise tulemusena, mis võimaldab kasutada originaalvaruosi ja taastatud osi samuti ka paremat põhikasutust ja väärtustamist.

### Peamised eelised:

- Puuduvad ettearvamatud seisakud, sest masinaid jälgitakse pidevalt ja komponendid asendatakse enne rikke ilmumist.
- Plaanimine võimaldab kulutusi taastatud osi kasutades optimeerida ja seetõttu on kulud väiksemad.
- Plaanipärased laovarud võimaldavad kohest saadavust.
- Taastatud osadel on garantii, mis tagab meelerahu.

### LMS-programmi eelised

	Plaanitud taastusremont (LMS-programm)	Plaanimata varuosade paigaldus	Uuendamine või remont
Hind	Kõige odavam pika aja jooksul	Kõrgem kui LMS-programmi puhul	Algselt odavam kuid pika aja jooksul kalleim
Minimaalne seisuage	●	○	○
Plaanipärased laovarud	●	○	○
Tooted on testitud vastavalt OEM-standardite nõuetele	●	●	○
Garantii (2 aastat või 10000 tundi) *	●	○	○

\*Oleneb tingimustest

LMS-programmiga ühinemiseks pole vaja kirjalikku lepingut. Lisateavet saate kohalikul Komatsu edasimüüjalt.



## Tehase taastatud mootorid

Mootori koos kõikide sõlmedega on tehases taastatud ja taastamisel võetakse arvesse kõiki olulisi muudatusi vastavalt rangetele OEM-standarditele. Kvaliteet on sama hea kui uutel osadel ja tagatakse garantiiga. Eelkoostatud mootorid on kiiresti paigaldatavad ja on seetõttu kulutõhus lahendus.

### Eelised remondiga võrreldes.

- Minimaalne seisak
- Pikaajaliselt on vähem kulukas
- Palju pikem tööiga
- Turvaline ja töökindel lahendus

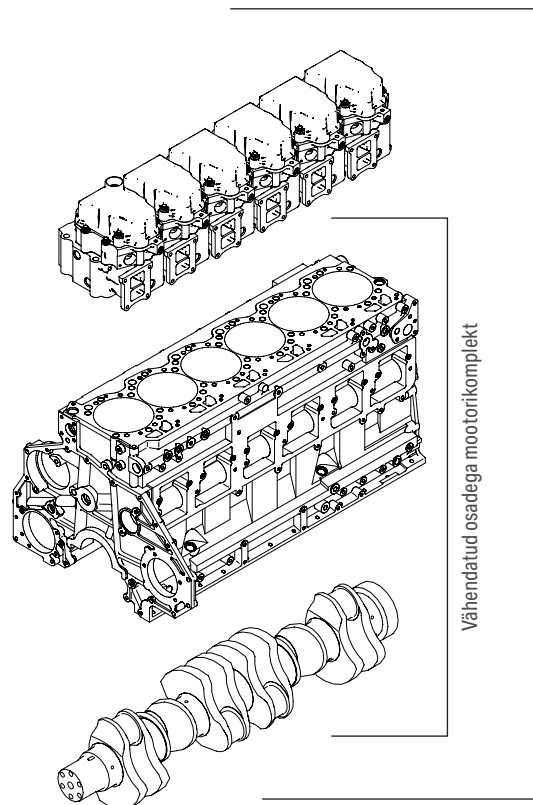
### Toote koosseis

Komatsu täiskomplektsetel mootoritel on sarnased põhiosad. Sõltuvalt mootori tüübist võivad siiski olla väikesed erinevused.

Koosteosa	Komplektis
Silindripea koost	●
Sisse- ja väljalaskeklapid	●
Mootoriplokk	●
Eesmised hammasrattad	●
Väntvõll	●
Kolvid ja kepsud	●
Nukkvõll ja selle kaasosad	●
Nookuri koost	●
Õlipump	●
Eesmise hammasülekande kaas	● *
Õlijahuti koost	● *
Veepumba koost	● *
Pihustid	● **

\* välja arvatud 6D140 mootorikomplektid

\*\* ainult elektroonilistele küttesüsteemidele







---

Teie Komatsu partner:



Sumitomo Corporation Group

AS Baltem  
Tuleviku tee 2a,  
Peetri alevik  
75312 Rae vald, ESTONIA  
[www.baltem.ee](http://www.baltem.ee)

**KOMATSU**

[komatsu.eu](http://komatsu.eu)

