

KOMATSU

Komatsu Reman



Repasované součásti

Hlavní součásti
Menší součásti



Závazek k repasování

Snižte své provozní náklady bez kompromisů v kvalitě

Komatsu jako přední výrobce originálního vybavení (OEM) udržuje vaše celkové náklady na vlastnictví co nejnižší. Naše investice do repasovaných součástí a produktů jsou důkazem tohoto závazku.

Proces repasování zahrnuje mnohem víc než jen přestavbu. Součásti jsou navraceny do stavu svých původních technických požadavků, ve výrobním závodu a za použití nejmodernějších renovovacích technologií. Naše přísné pokyny pro opakované použití, pokročilé výrobní systémy a kontrola kvality zaručují výkon a spolehlivost jako v novém stavu.

Klid v duši

- Dlouhá záruka
- Minimální prostoje

Úspory nákladů

- Až o 40 % nižší náklady oproti novým součástem
- Tolerantní přístup k navrácení části nákladů

Spolehlivost

- Repasování ve výrobním závodu
- Nejnovější technická vylepšení



Repase, přestavba a oprava

	Proces	Kvalita	Záruka
Repas	Použitý výrobek je obnoven do stavu původních technických požadavků. Zahrnuje to kompletní demontáž, čištění, testování dílů a následnou výměnu nebo renovaci, opětovnou montáž, testování, nátěr.	Stejný jako nový	Stejný jako nový nebo lepší
Přestavba	Použitý výrobek je obnoven do uspokojivého provozního stavu přestavbou nebo opravou hlavních částí. Opotřebované a poškozené díly jsou vyměněny.	Nižší jakost než v novém stavu	Pouze limitovaný čas. Může nebo nemusí zahrnovat celý výrobek.
Oprava	Poškozený produkt je obnoven do použitelného stavu. Minimální úsilí potřebné k vyřešení konkrétního problému.	Horší kvalita než po přestavbě	Limitovaný čas. Zahrnuje pouze vyměněné/opravené díly



Dlouhá životnost

- Součásti repasované do stavu původních technických požadavků OEM
- Jsou použity originální díly

Řešení šitá na míru

- Úzká spolupráce se zákazníky s cílem uspokojit jejich potřeby a poskytnout jim vynikající výhody

Přátelské k životnímu prostředí

- Pokud je to možné, jsou součásti zachráněny
- Snížení objemu odpadu

Sortiment repasovaných výrobků

Vaše stroje Komatsu pracují v náročných podmínkách. Pokud součást potřebuje generální opravu, je nezbytné rychlé a nákladově efektivní řešení. Sortiment zahrnuje většinu našich stavebních a těžebních strojů.

Komatsu má připraveno k expedici více než 4000 jednotek repasovaných součástí, které zajistí omezení prostojů vašeho zařízení. Nabízíme speciální podmínky, pokud repasovaná součást nebude na skladě: nová součást v ceně repasované součásti s možností vrácení základního celku oproti dobropisu.

Kontaktujte dodavatele Komatsu ve své oblasti a ušetříte až 40 % nákladů na novou součást.

Sortiment repasovaných výrobků

Součást	Dozery	Dumpery, pevné	Dumpery, kloubové	Rýpadla, pásová	Rýpadla, kolová	Kolové nakladače
Motor	D155-D475	HD325-HD985	HM400	PC800-PC2000		WA500-WA900
Osazený blok motoru	D31-D275	HD325-HD405	HM300-HM400	PC78-PC800	PW140-PW220	WA470-WA500
Převodovka	D155-D475	HD325-HD985	HM400			WA500-WA900
Měnič momentu	D155-D475	HD325-HD985	HM400			WA500-WA900
Alternátor	D37-D475	HD325-HD985	HM300-HM400	PC160-PC2000	PW140-PW220	WA200-WA900
Palivové čerpadlo	D37-D475	HD325-HD985	HM300-HM400	PC160-PC2000	PW140-PW220	WA200-WA900
Startér	D37-D475	HD325-HD985	HM300-HM400	PC160-PC2000	PW140-PW220	WA200-WA900
Turbodmychadlo	D37-D475	HD325-HD985	HM300-HM400	PC160-PC2000	PW140-PW220	WA200-WA900
Hydr. pístnice, výložník/rameno/lžíce				PC800-PC2000		
Hydr. pístnice, zvedání/řízení/zavěšení		HD465-HD1500				
Hydr. pístnice, výklop/zvedání/řízení						WA900-WA1200
Koncové převody	D375	HD785				WA800-WA900



Program podpory velkých strojů (LMS)

Srdcem programu LMS je spolupráce mezi Komatsu, distributory a zákazníky na plánování generálních oprav strojů. Konečným cílem je snížit celkové náklady zákazníků na vlastnictví prostřednictvím efektivního plánování, které umožňuje použití originálních dílů a repasovaných součástí, jakož i vyšší využití a ocenění základních celků.

Řada výhod:

- Žádná překvapení nebo zbytečné odstávky: stroje jsou monitorovány a součásti jsou vyměněny před selháním.
- Nejnižší ceny: plánování umožňuje optimalizaci nákladů dodavatelského řetězce repasovaných součástí.
- Okamžitá dostupnost: rezervní zásoby plánovaných součástí.
- Klid v duši: delší než běžná záruka na repasované součásti.

Výhody programu LMS

	Plánovaná generální oprava (Program LMS)	Neplánovaná výměna	Přestavba nebo oprava
Náklady	Nejnižší v dlouhodobém horizontu	Vyšší než program LMS	Nejnižší zpočátku, ale nejvyšší v dlouhodobém horizontu
Minimální prostoje stroje	●	○	○
Rezervní zásoby plánovaných součástí	●	○	○
Produkty testovány podle standardů OEM	●	●	○
Záruka (2 roky/ 10000 hodin) *	●	○	○

* Při splnění podmínek

Pro vstup do programu LMS není nutná žádná písemná smlouva.
Více informací získáte u místního dodavatele Komatsu!



Osazené bloky motoru

Osazené bloky motoru jsou repasovány výrobcem a zahrnují všechny důležité technické inovace, které splňují přísné standardy OEM. Kvalita je stejně dobrá jako v novém stavu a podpořena skvělou zárukou. Osazené bloky motoru mohou být rychle namontovány a jsou cenově výhodným řešením.

Výhody oproti opravám:

- Menší prostoje
- Nižší náklady v dlouhodobém horizontu
- Mnohem delší životnost
- Bezpečné a spolehlivé řešení

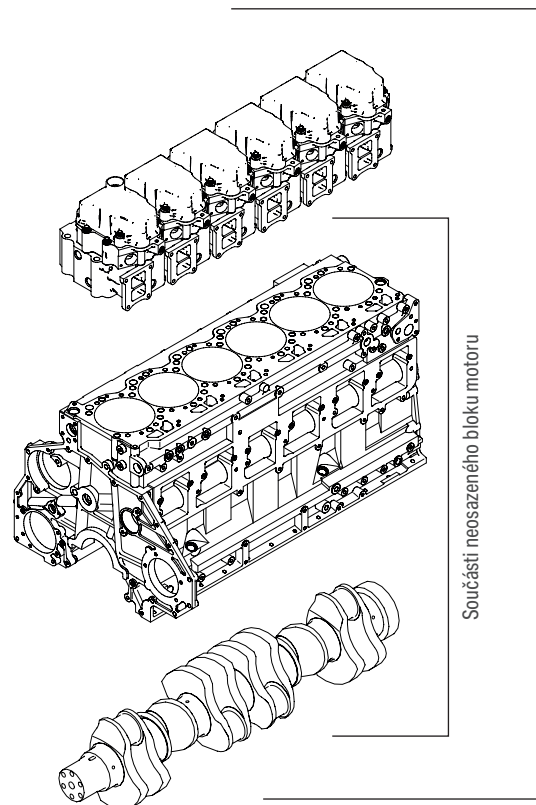
Konfigurace produktu

Hlavní komponenty jsou společné pro všechny bloky motorů Komatsu. V závislosti na typu motoru však mohou existovat nepatrné rozdíly.

Součást	Zahrnuta
Sestava hlavy válců	●
Sací a výfukový ventil	●
Blok válců	●
Soukolí předního pohonu	●
Klíkový hřídel	●
Písty a ojnice	●
Sestava vačkového hřídele a zdvihátek ventilů	●
Sestava vahadla	●
Sestava olejového čerpadla	●
Kryt předního soukolí	● *
Sestava olejového chladiče	● *
Sestava vodního čerpadla	● *
Vstřikovače	● **

* s výjimkou bloků 6D140

** pouze pro elektronické palivové systémy





Váš dodavatel strojů Komatsu:



KUHN - Bohemia a. s.

Centrála:
Čestlická 299
251 01 Čestlice
Tel.: +420 212200200
www.komatsu.cz

KOMATSU

komatsu.eu

